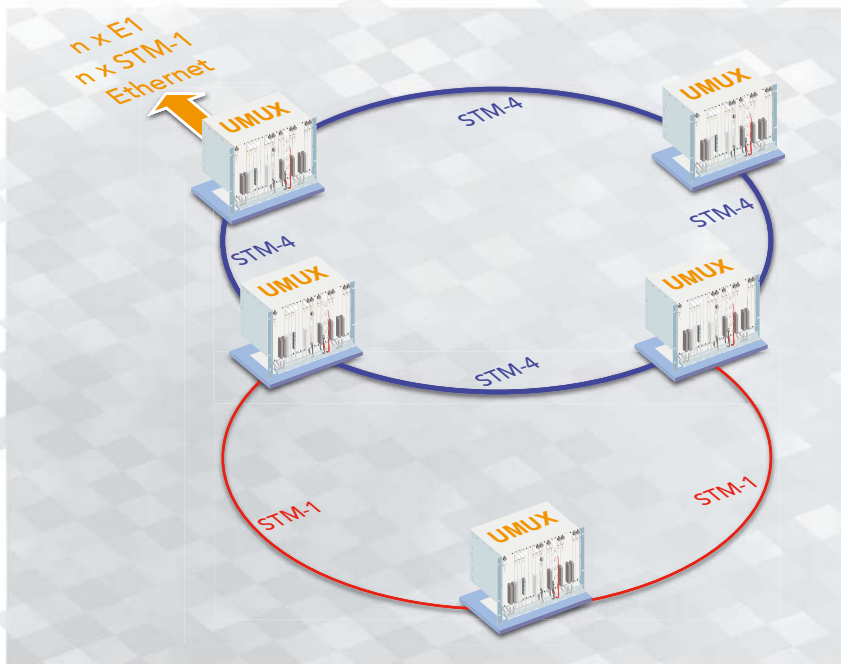


# SYN4E модуль STM-4 для платформы UMUX

Высокоэффективное решение на платформе UMUX для использования в сетях SDH уровня STM-4



- 2 x SDH STM-1/STM-4 агрегатные интерфейсы двойного назначения
- 2 x SDH STM-1 трибуртарных интерфейса
- 4 x 10/100/1000BaseT
- Емкость кросс-коннекта
  - 18 x 18 VC-4
  - 36 x 36 VC-3
  - 693 x 693 VC-12

Новый модуль SYN4E для платформы UMUX предлагает масштабируемое и эффективное предоставление надежных, гибких, защищенных и управляемых услуг. Решения SDH STM-4 от KEYMILE открывают новые возможности получения прибыли за счет использования технологий следующего поколения, сокращения инфраструктуры и эксплуатационных расходов.

## ■ Основные свойства

Модуль SYN4E занимает один слот в шасси семейства UMUX (UMUX 1200, 1500). Используя высокую интеграцию ASSP

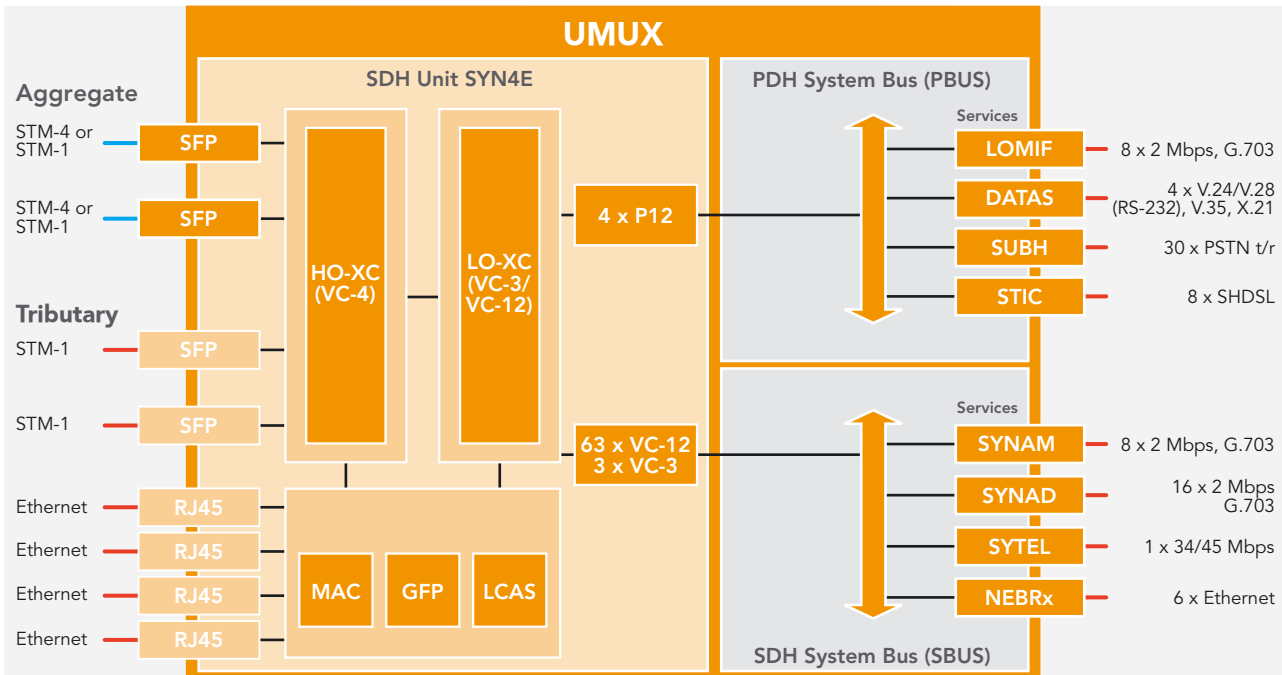
(Application Specific Standard Product), модуль одновременно поддерживает целый набор интерфейсов: SDH, Ethernet и TDM. Блок-схема, приведенная на обратной стороне, демонстрирует архитектуру SYN4E, с указанием фронтальных интерфейсов доступа и внутренних шин UMUX (PBUS и SBUS).

## ■ Решение операторского класса

Компоненты UMUX разработаны с учетом эксплуатации вне помещений, имеют возможность дублирования модуля контроллера, резервирования по электропитанию и гарантируют надежность операторского

класса. Модуль SDH STM-4 продолжает эти традиции, предоставляя высокую степень готовности и надежности за счет поддержки стандартов защиты передачи трафика и дублирования оборудования:

- Защита мультиплексной секции (MSP)
- Защита соединения подсети (SNCP)
- 1+1 защита оборудования (EQP)
- Защита по синхронизации Synchronous Equipment Timing Source (SETS)
- Поддержка управления агрегатной емкости для EoS (LCAS)



Блок-схема модуля UMUX SYN4E

## Технические характеристики

General	
На уровне VC services	кросс-коннект 18 x 18 VC-4 кросс-коннект 36 x 36 VC-3 кросс-коннект 693 x 693 VC-12
Защита мультиплексной секции (MSP)	1+1 однонаправленная и двунаправленная
Traffic protection	Sub-Network Connection Protection (SNCP)
Защита передачи трафика (Equipment Protection)	1+1 EQP, при использовании двух модулей
Мониторинг производительности (Performance monitoring)	в соответствии с G.826
Синхронизация	SETS
Доступ к шине PDH (Access to PBUS)	4 x P12
Доступ к шине SDH (Access to SBUS)	3 x VC-3 или 63 x VC-12
Агрегатные интерфейсы SDH STM-1/STM-4	
Скорость	622Mbps или 155Mbps
Количество портов	2 (SDH STM-4 оптический или SDH STM-1 оптический/электрич.)
Тип порта	SFP трансиверы
Фронтальный разъем	Предоставляется через SFP трансивер
SDH STM-1 – Tributary	
Скорость	155Mbps
Количество портов	2
Тип порта (оптический и электрический)	SFP трансивер
Фронтальный разъем	Предоставляется через SFP трансивер
Транспорт Ethernet через SDH	
Скорость	10Mbps, 100Mbps, 1 Gbps
Интерфейсы	4 x 10/100/1000BaseT
Фронтальный разъем	4 x RJ45
Другое	
Ширина модуля (4 HP = 20.32 mm)	1
Воздействие окружающей среды температура/влажность	в полном соответствии с требованиям к платформе UMUX



Looking for more information?  
 Find your local contact on [www.keymile.com](http://www.keymile.com)  
 or contact us: [info@keymile.com](mailto:info@keymile.com) ...